

ClimbingBASE

TECHNISCHES
DATENBLATT

APRIL 2026 | VERS. 01

ClimbingBASE PRODUKT EIGENSCHAFTEN

Erfüllt höchste Ansprüche an Funktionalität und Brandschutz

Korrosionsbeständig durch hochwertige Edelstahlkomponenten

Einfache Durchsteckmontage

Vertikale Tragstäbe aus Rundrohren

Lastabtrag über Konsolen oder Punktfundamente

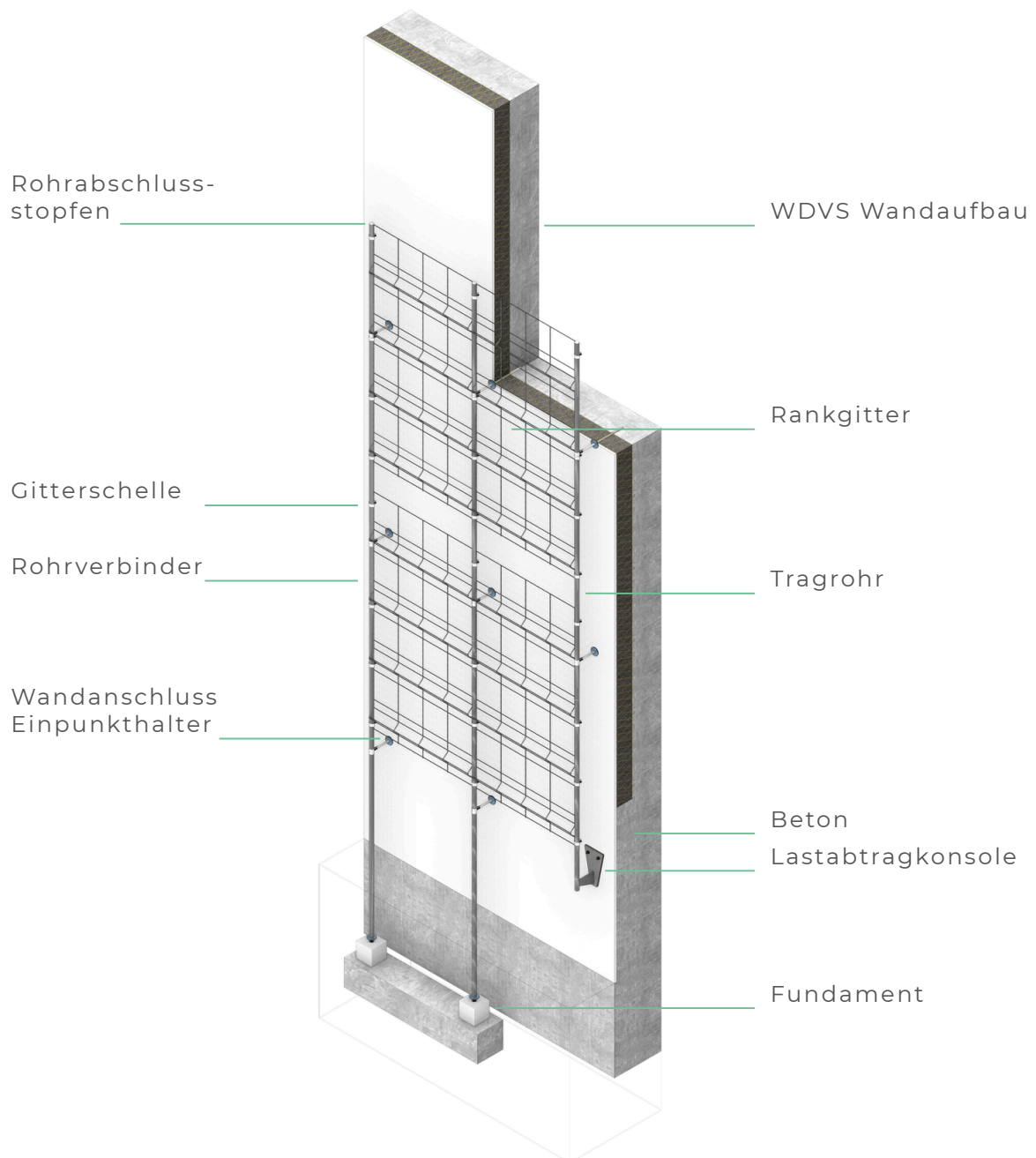


PRODUKT SPEZIFIKATIONEN

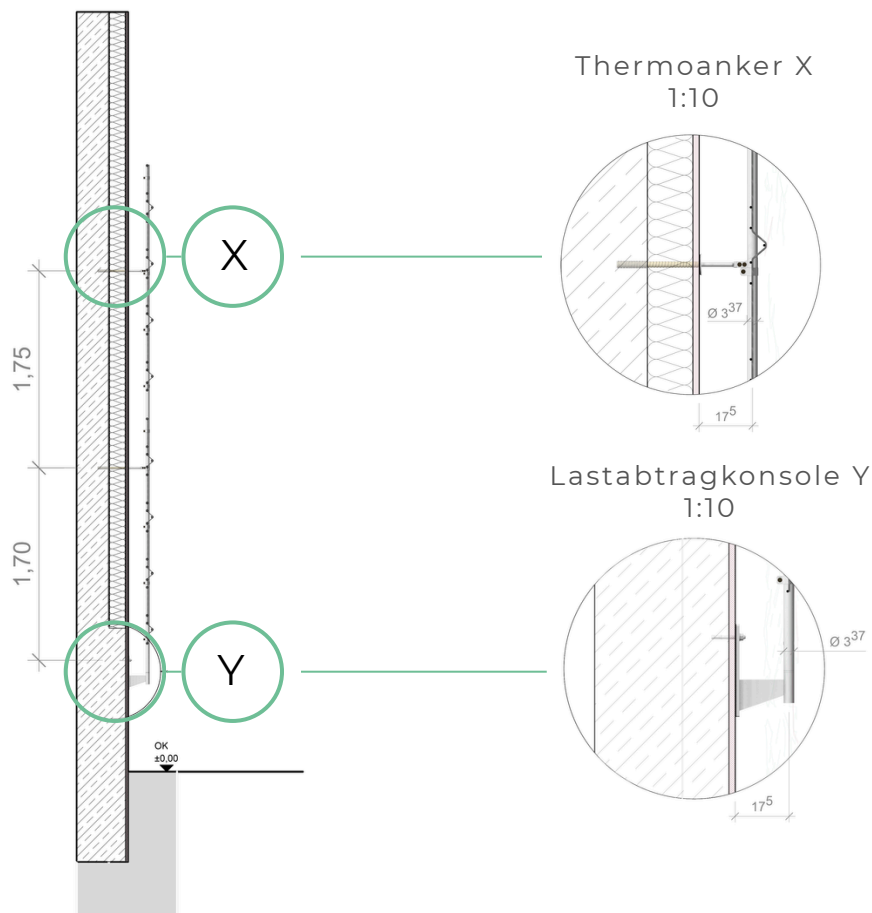
| Parameter | Wert |
|-------------------------------|--|
| Gitterformat: | 965 x 2000 mm |
| Systemgewicht: | ca. 5 - 9 kg/m ² * |
| Materialität und Oberflächen: | Edelstahl (1.4301), gebeizt und passiviert |
| Begrünungshöhen: | 3,00 - 15,00 m |
| Achsmaß: | 1000 mm |
| Brandschutz: | A1 - nicht brennbar |
| Systemstatik: | vorhanden |

* Konfigurationsabhängiger Mittelwert über die begrünte Fläche, exkl. Pflanzen.

ClimbingBASE SYSTEMAUFBAU



ClimbingBASE SCHNITT A-A LASTABTRAGUNG ÜBER KONSOLEN

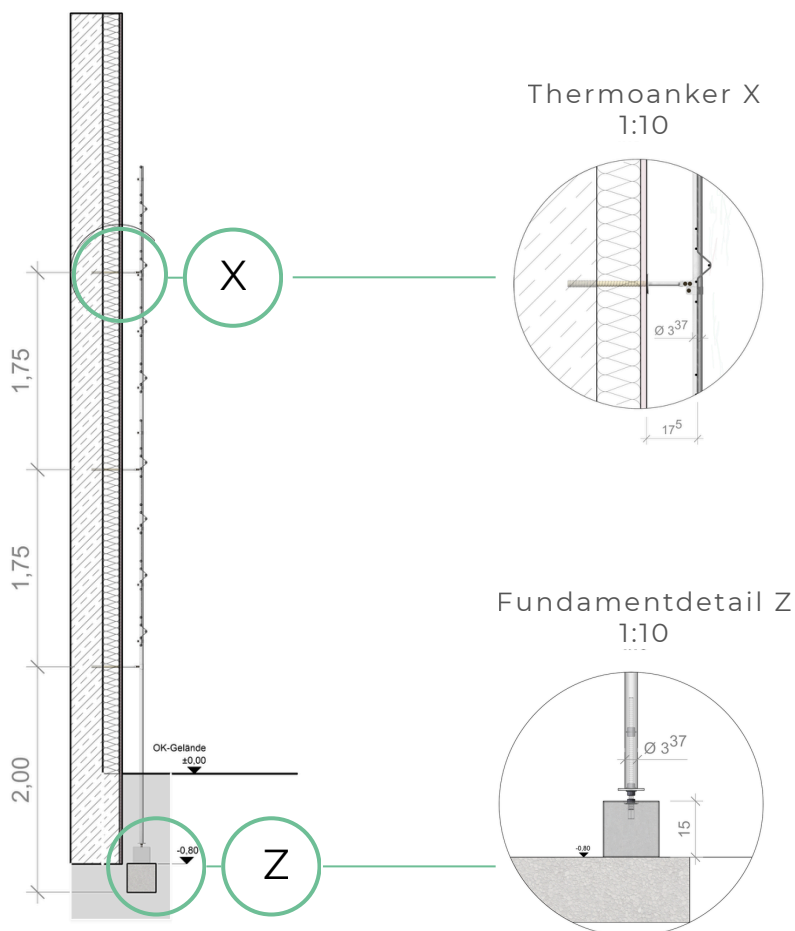


KURZBESCHREIBUNG

Die mittleren Verankerungsabstände betragen $L_v = 1,75$ m. Der Lastabtrag erfolgt über Konsolen, die an tragenden Wänden oder am Gebäudesockel verankert werden.

Die Anbindung an den Verankerungsgrund erfolgt über thermisch entkoppelte Fassadenanker. Dies ermöglicht einen flexiblen Einsatz sowohl bei Neubauten als auch bei Bestandsgebäuden.

ClimbingBASE SCHNITT B-B LASTABTRAGUNG ÜBER PUNKTFUNDAMENTE

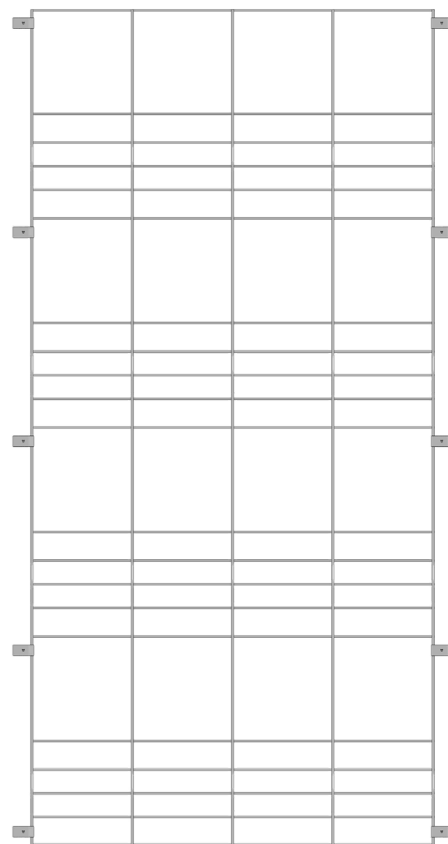
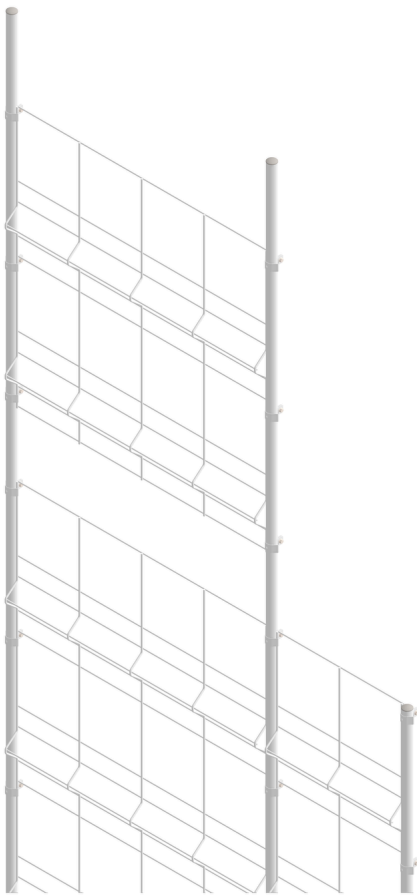


KURZBESCHREIBUNG

Die mittleren Verankerungsabstände betragen $L_v = 1,75$ m. Der Lastabtrag erfolgt über ein Punktfundament, wodurch die Wandverankerungen gezielt entlastet werden.

Die Anbindung an den Verankerungsgrund erfolgt über thermisch entkoppelte Fassadenanker. Dadurch ist ein flexibler Einsatz sowohl bei Neubauten als auch bei Bestandsgebäuden möglich.

EDELSTAHL GITTER



KURZBESCHREIBUNG

Kantung des Gitters für höhere Lastaufnahme und besseren Pflanzenhalt.

Gitterformat: 965 x 2000 mm
Material: Edelstahl 1.4301, gebeizt und passiviert

HABEN SIE FRAGEN ZUM SYSTEM?

Unser technisches Support-Team hilft Ihnen gerne weiter.

KONTAKT

Vertiko GmbH
Buchenhofener Straße 25
42329 Wuppertal

+49 202 947 939-00
anfrage@vertiko.de
vertiko.de

